

# LOWRANCE®

## НОВОЕ УНИВЕРСАЛЬНОЕ РЕШЕНИЕ

# ELITE Ti<sup>2</sup>



# Классификация в сегменте ЭХОЛОТОВ

**HDS LIVE**

Престижный совершенный эхолот

**ELITE Ti<sup>2</sup>**

Универсальный популярный эхолот

**HOOK<sup>2</sup>**

Доступный простой эхолот

**FISH  HUNTER<sup>TM</sup>**

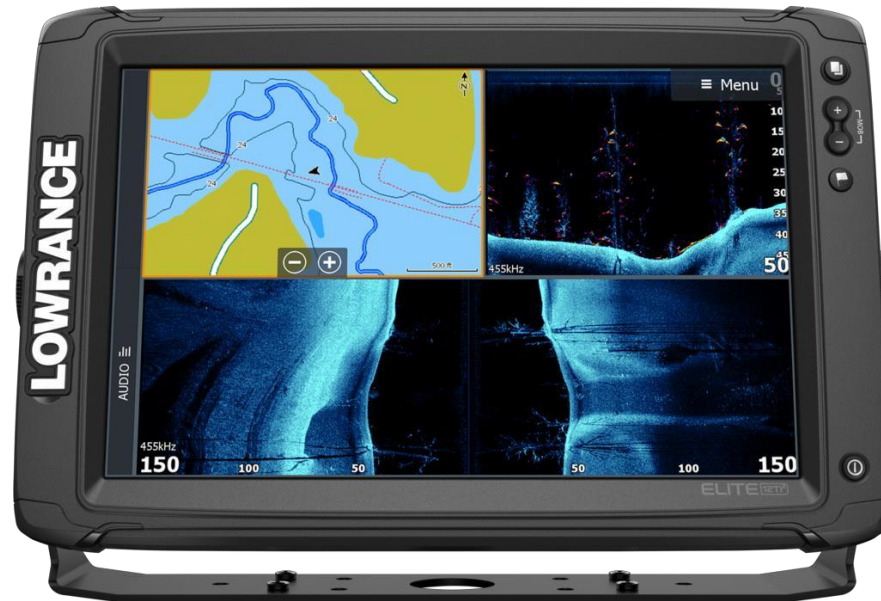
Лучший беспроводной эхолот

# ELITE **Ti<sup>2</sup>**

ELITE 7Ti<sup>2</sup>



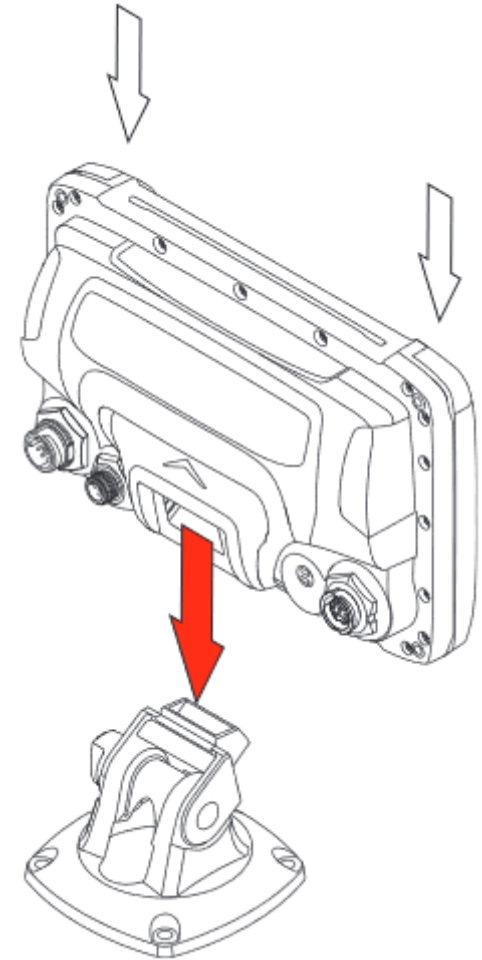
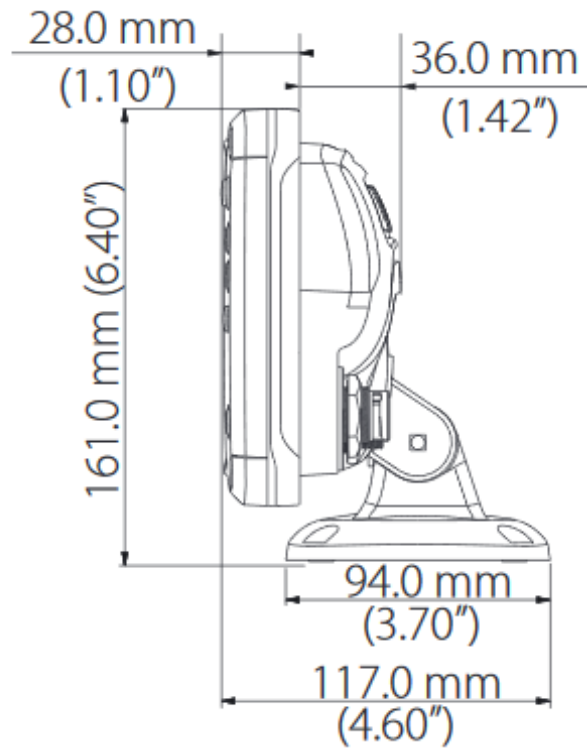
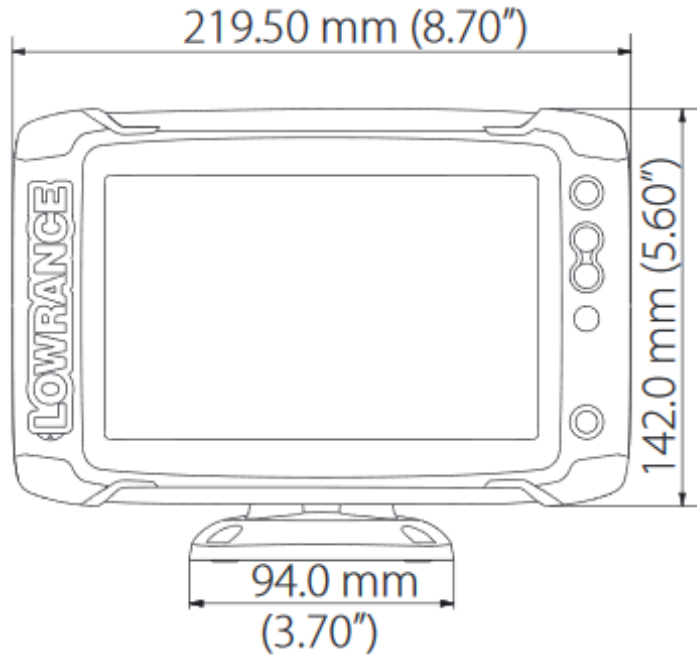
ELITE 12Ti<sup>2</sup>



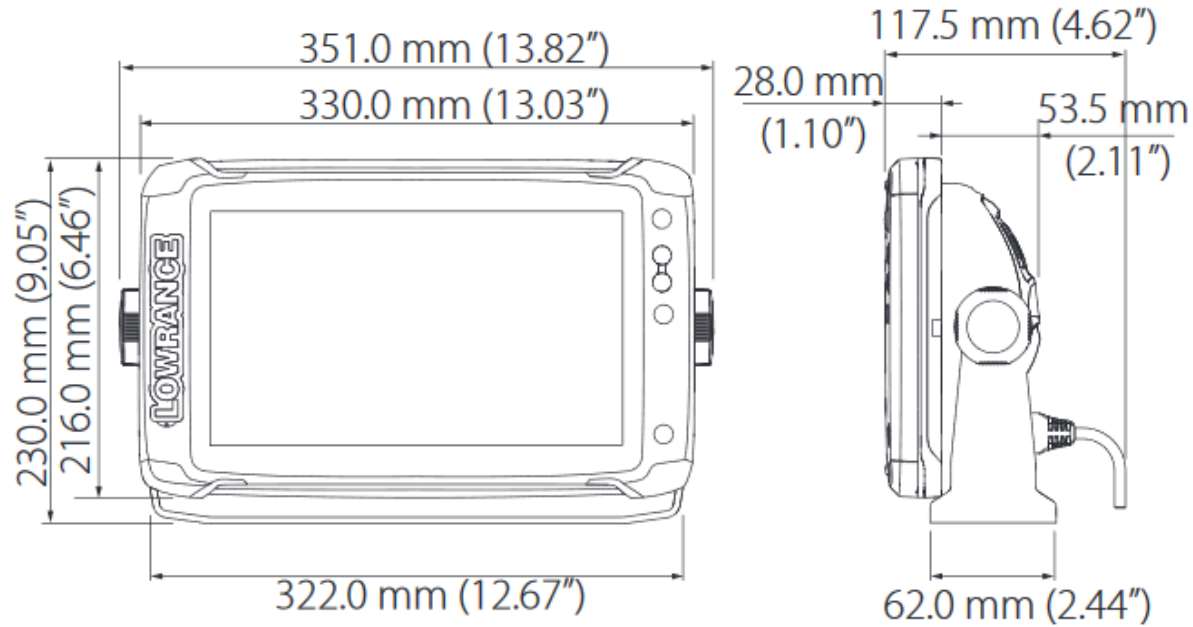
ELITE 9Ti<sup>2</sup>



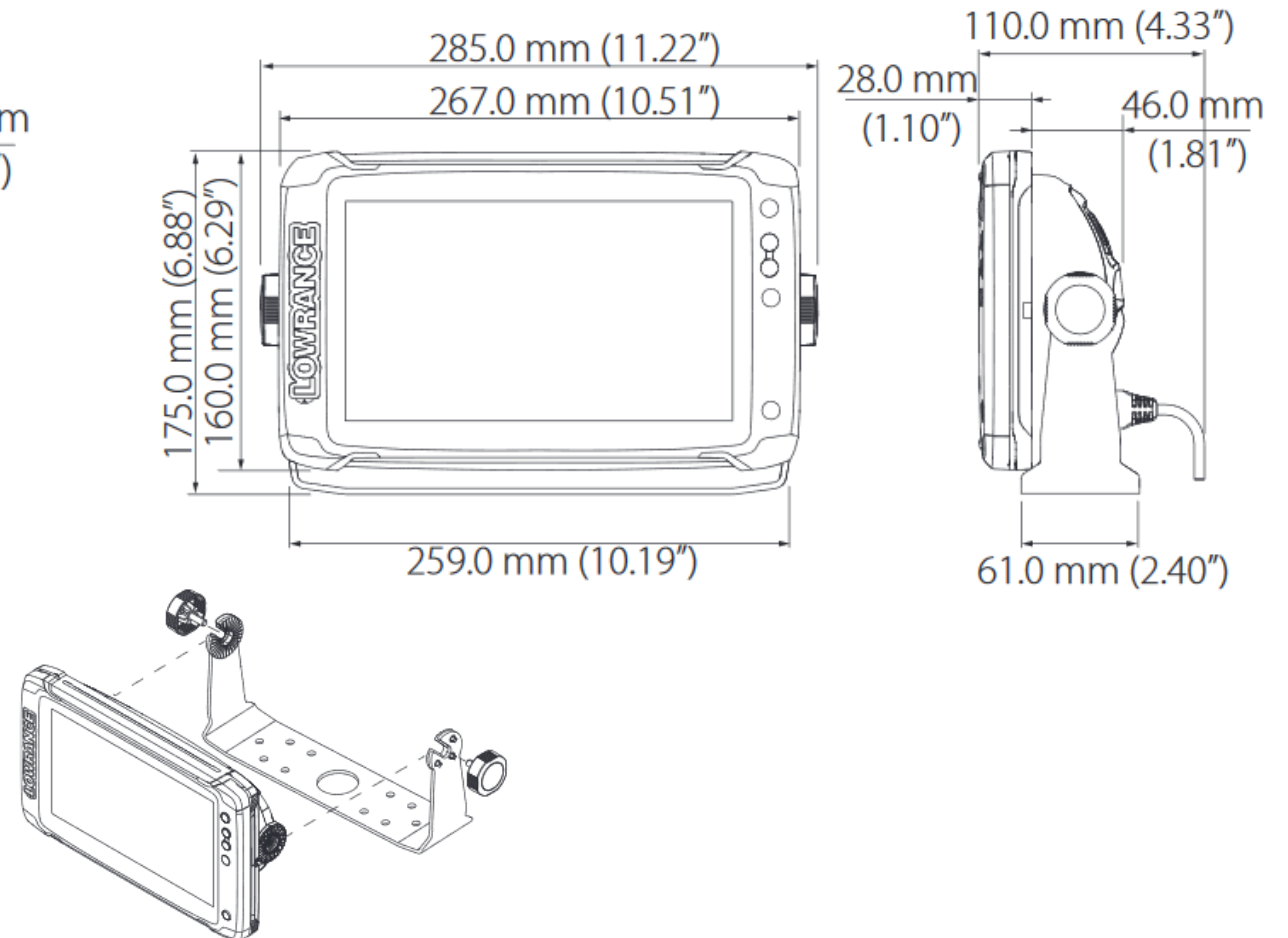
ELITE 7Ti<sup>2</sup>



### ELITE 9Ti<sup>2</sup>

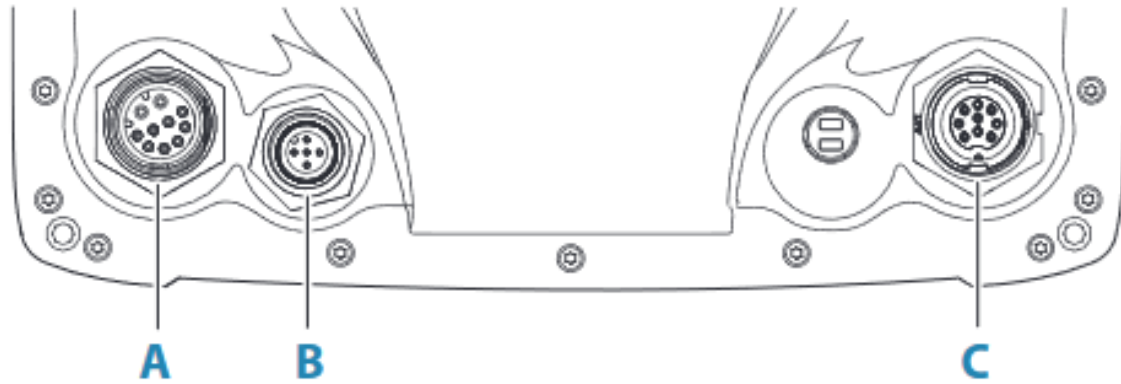


### ELITE 12Ti<sup>2</sup>





ELITE Ti<sup>2</sup>

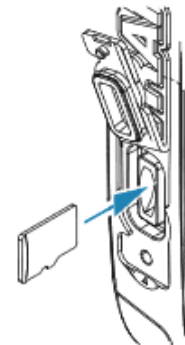


**A - POWER** / Питание и сеть NMEA 0183

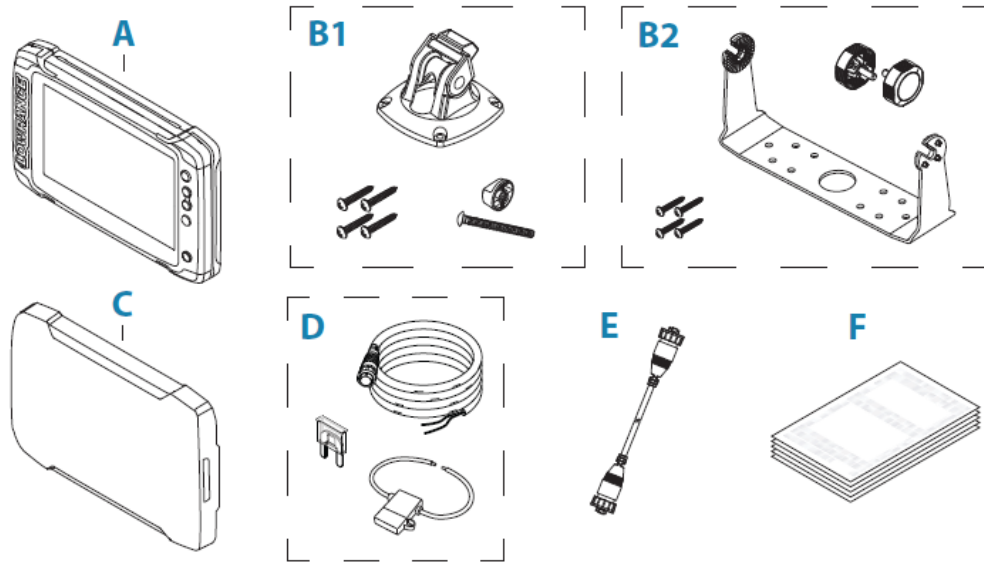
**B - N2K** / Сеть NMEA 2000

**C - SONAR** / подключение датчика эхолота 9 - pin

**Внешний слот - CARD** / подключение карты MicroSD



Elite-12 Ti2	без датчика	000-14653-001
Elite-12 Ti2	датчик Active Imaging 3-in-1	000-14658-001
Elite-12 Ti2	датчик Med-High + Active Imaging	000-14662-001
Elite-9 Ti2	без датчика	000-14643-001
Elite-9 Ti2	датчик Active Imaging 3-in-1	000-14648-001
Elite-9 Ti2	датчик Med-High + Active Imaging	000-14652-001
Elite-7 Ti2	без датчика	000-14629-001
Elite-7 Ti2	датчик Active Imaging 3-in-1	000-14638-001
Elite-7 Ti2	датчик Med-High + Active Imaging	000-14642-001
Elite-7 Ti2	датчик HDI	000-14634-001



**A** - прибор ELITE Ti<sup>2</sup>

**B1** - пластиковое крепление и метизы ELITE Ti<sup>2</sup> 7

**B2** - стальное крепление и метизы ELITE Ti<sup>2</sup> 9, 12

**C** - защитная крышка экрана

**D** - кабель питания и предохранитель

**E** - кабель-переходник 7-9-pin для датчика эхолота  
(для варианта поставки без датчика)

**F** - документация



Датчик Active Imagine 3-in-1  
(Med/High/CHIRP/SideScan/DownScan)  
арт . 000-14489-001



Комплект  
**ACTIVE IMAGING XDCR Y-CABLE KIT**

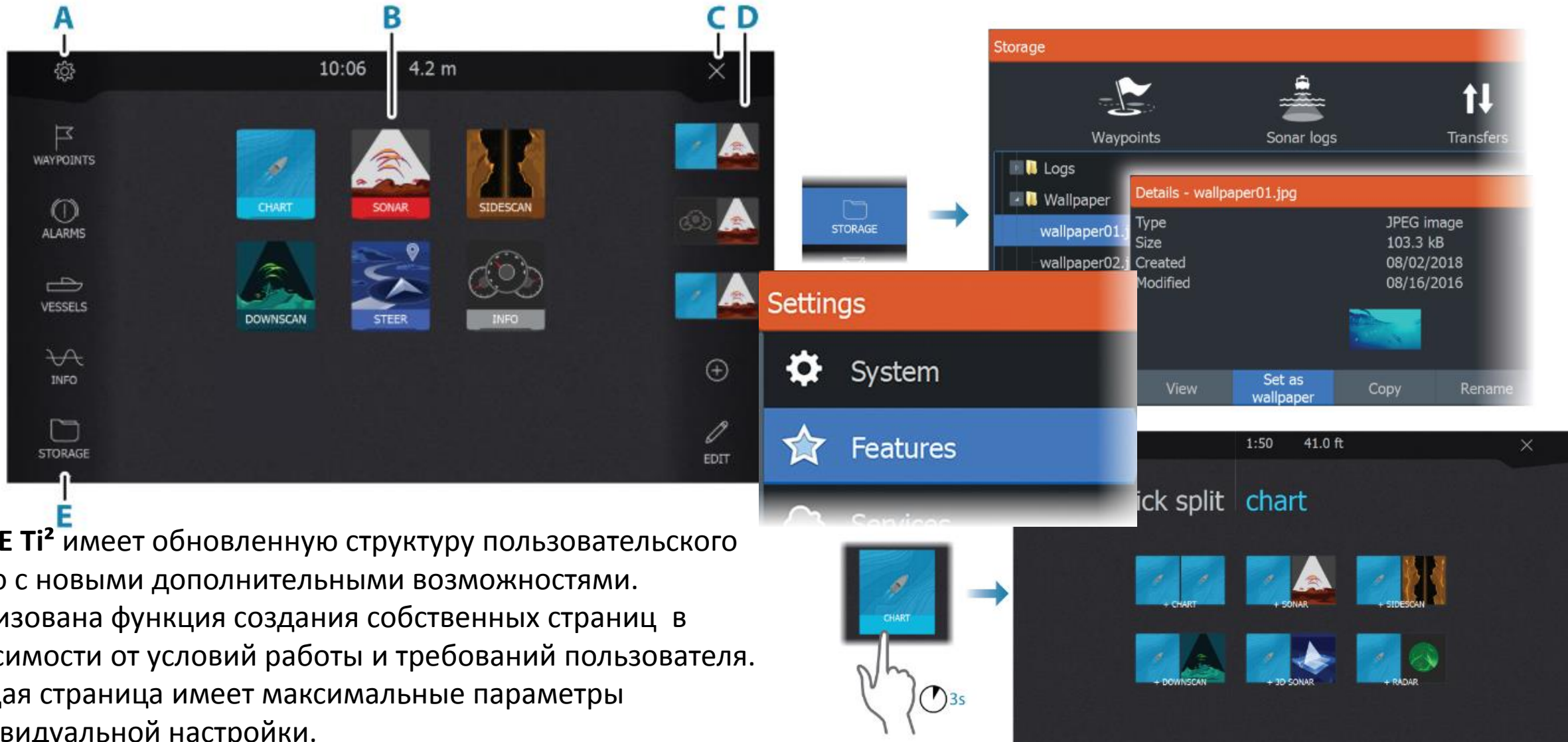
- датчик Active Imagine 2-in-1
- датчик Mid/High Skimmer
- Y-кабель для подключения 2-х датчиков эхолота
- комплект метизов и креплений датчиков





- A** – выбор страниц меню
- B** – выбор масштаба и активация MOB
- C** – маршрутные функции и путевые отметки
- D** – питание и подсветка





ELITE Ti<sup>2</sup> имеет обновленную структуру пользовательского меню с новыми дополнительными возможностями. Реализована функция создания собственных страниц в зависимости от условий работы и требований пользователя. Каждая страница имеет максимальные параметры индивидуальной настройки.

- Новый уровень дополнительных возможностей и обновлённое экранное меню
- Новый ультра-яркий дисплей **SolarMAX™** высокой чёткости
- Встроенные технологии эхолотации :
  - **Broadband Sounder с ASP**
  - **CHIRP**
  - **Active Imaging™**
  - **FishReveal™ Smart Target View**
- Новые оригинальные датчики эхолота с параметрами:
  - **Active Imaging 2-in-1**
  - **Active Imaging 3-in-1**
- Режим отдельного экрана
- Новая функция **C-MAP Genesis Live mapping** создания и отображение собственных батиметрических карт в режиме реального времени
- Возможность автопрокладки маршрута с помощью **C-MAP Easy Routing** и **Navionics Autorouting**
- Расширенная поддержка двигателей ДВС и различной периферии, в т.ч. **Mercury VesselView Link ready**
- **Smartphone notifications** / получение уведомлений от смартфона
- Контроль и управление троллинговым мотором **Motorguide**, якоря **Power-Pole®**
- Возможность расширения системы по сети **NMEA 2000** и **NMEA 0183**
- Слот для карт памяти **Micro SD** объёмом до **32 Гб**



Характеристики	Elite 7Ti <sup>2</sup>	Elite 9Ti <sup>2</sup>	Elite 12 Ti <sup>2</sup>
Экран / разрешение	800 x 480		
Яркость, кд/м <sup>2</sup>	> 1200		
Тип экрана	Solar Max Single touch /сенсорный		
Углы обзора	50° вверх/ 60°вниз 70° влево/вправо		
Параметры питания, постоянный ток	12 В / 6 А	12 В /7А	12 В / 10 А
Потребляемая мощность, Вт	12	12	22
Предельные парам. напряжения, В	10--17		
Условия эксплуатации	от -15°C до +55°C		
Условия хранения	от -20°C до +60°C		
Влагозащищенность	IPX6 и IPX7		
Допустимая влажность, %	95		
Вес, кг	0,91	1,32	2,2
NMEA 2000/ Micro-C	да	да	да
NMEA 0183 / кабель питания	да	да	да
Встроенный сонар	CHIRP /Broadband /Active Imaging DownScan/Active Imaging SideScan/ StructureScan		
GPS	10 Hz/ 16 канальный модуль WAAS + EGNOS + MSAS		
Картридер / microSD, до 32Гб	1	1	1
Маршрут	100 маршрутов с 3000 путевых отметок, 100 треков с 10 000 точек на треке		
WiFi	802.11b/g/n		
Bluetooth	Bluetooth 4.0		



## Технологии эхолотации

<b>CHIRP</b>	эхолокация с ЛЧМ (линейно-частотной модуляцией)
<b>DownScan Imaging™</b>	Нижнее сканирование
<b>SideScan</b>	Боковое сканирование

## Датчик эхолота

<b>Active Imaging™ Down</b>	Комбинированный датчик нижнего сканирования
<b>Active Imaging Side</b>	Комбинированный датчик бокового сканирования
<b>Active Imaging 3-in-1</b>	Комбинированный датчик CHIRP / SideScan/ DownScan

## Функции

<b>Genesis Live</b>	создание пользовательских карт
<b>Automatic Routing</b>	автопрокладка маршрута
<b>Smartphone notifications</b>	отображение сообщений смартфона
<b>Wireless networking</b>	Беспроводное соединение и обмен данными по сети
<b>Wireless connecting</b>	Беспроводное подключение устройств по WiFi
<b>Internal GPS antenna</b>	встроенная GPS антенна
<b>NMEA 2000®</b>	сетевое подключение
<b>NMEA 0183</b>	сетевое подключение
<b>Engine Integration</b>	подключение и просмотр параметров ДВС на экране
<b>SmartSteer MotorGuide® Xi5 trolling motor control</b>	управление троллинговым мотором
<b>Power-Pole® anchors</b>	управление электро-якорем
<b>SonicHub® 2</b>	подключение медиа-модуля



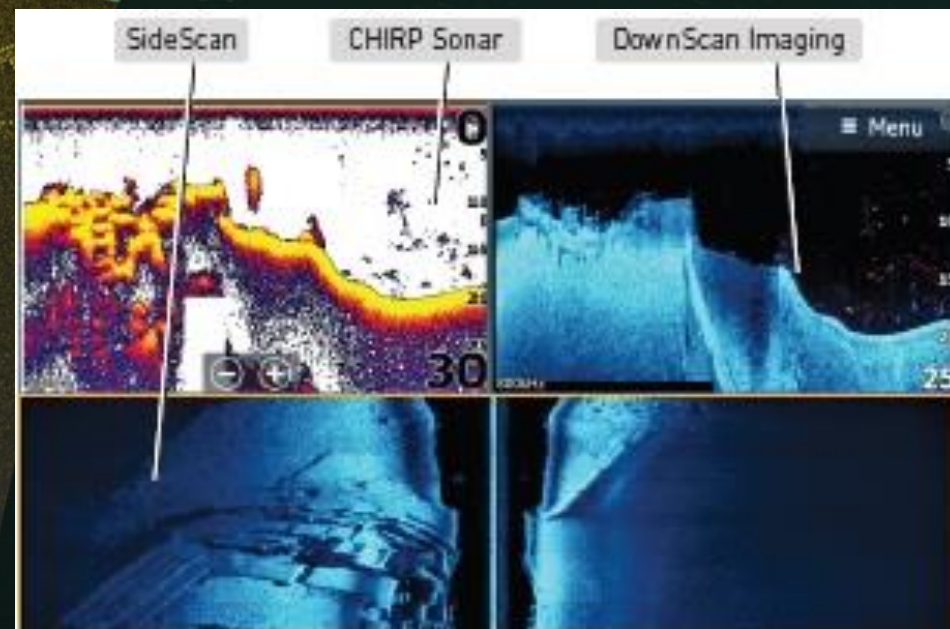


# ACTIVE IMAGING™

Новая технология эхолокации, которая включает все преимущества и возможности нижнего, бокового сканирования и CHIRP-сонара. Идеально подходит для определения мест обитания рыбы, изучения рельефа дна и поиска перспективного места лова.

Обеспечивает превосходную четкость и детализацию изображения эхограммы с высоким разрешением.

Идеально отображает картинку структурного вида в полосе обзора до 100 м.



Active Imaging 3-in-1

Эффективность датчика **Active Imaging** достигается путем усовершенствованного управления лучами **SideScan**, что увеличивает детализацию сканирования и улучшает эффективность работы датчика во всей полосе обзора.

Датчики **Active Imaging** доступны в двух вариантах: (обратите внимание на таблицу совместимых датчиков)

- **Active Imaging 3-in-1** использует в одном датчике традиционные частоты **Medium/High/ CHIRP** и **SideScan / DownScan / CHIRP** и боковое и нижнее сканирование, Применяется простая установка одного датчика на лодке.
- **Active Imaging 2-in-1** использует в одном датчике только частоты **SideScan / DownScan / боковое и нижнее сканирование**. Это позволяет пользователю комбинировать новый датчик **Active Imaging** с другими датчиками, установленными на лодке.

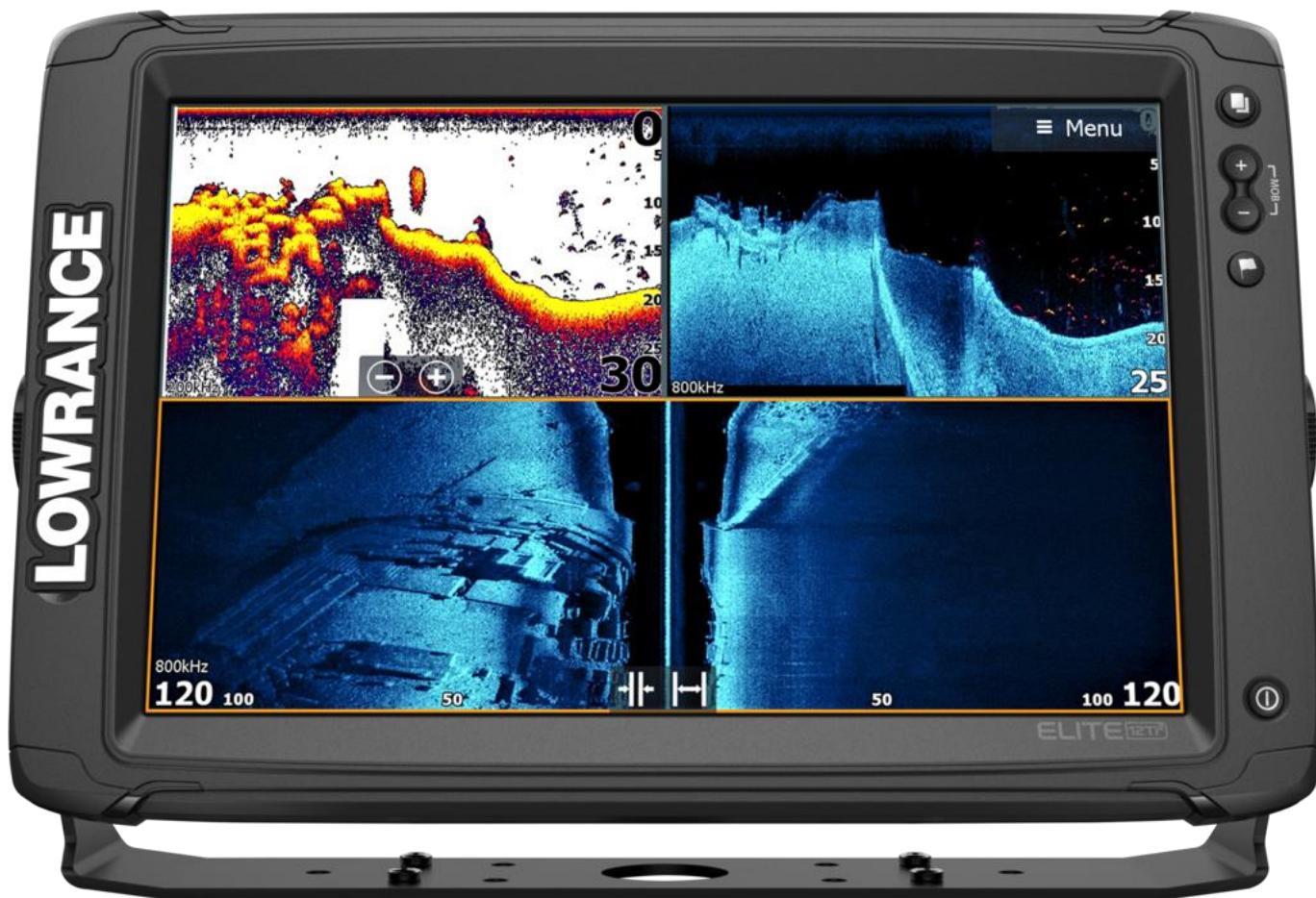
## Active Imaging

работает на частоте 800 кГц и 455 кГц  
с максимальной полосой охвата:  
150 футов (800 кГц) или 300 футов (455 кГц)



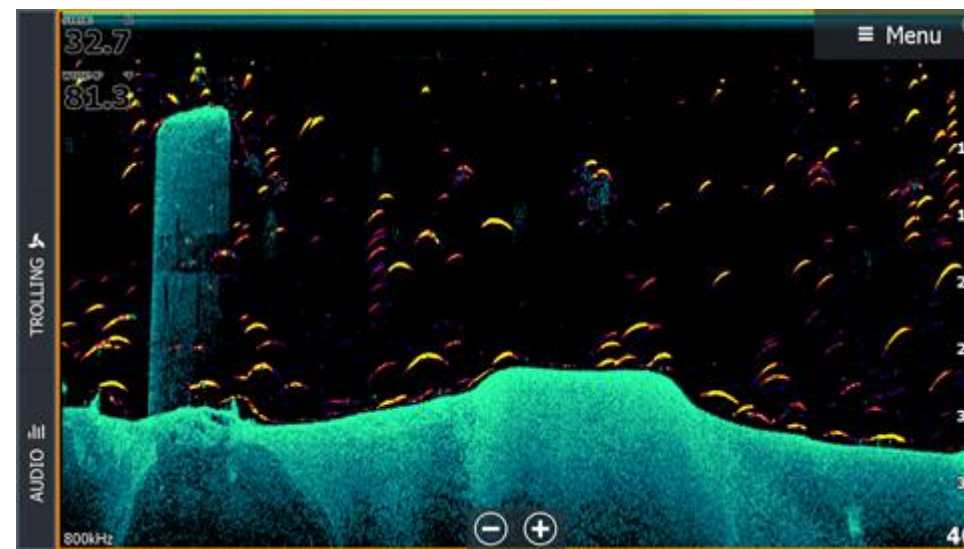


**BroadBand sonar/ CHIRP / 200 кГц и  
Active Imaging 455/800 кГц**

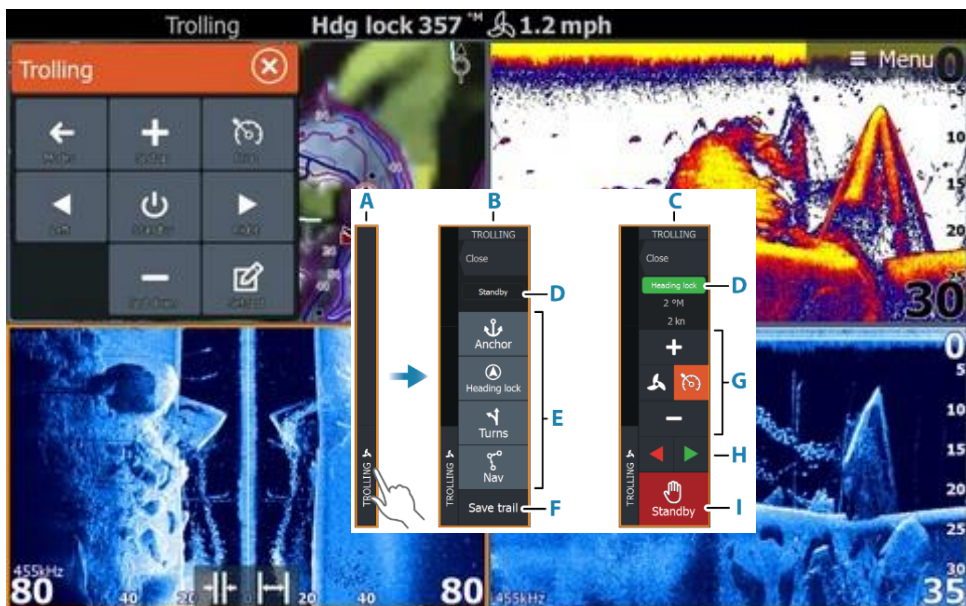


Преимущества одновременной работы нескольких технологий эхолокации на разных частотах. Идеальное сочетание новых возможностей встроенного эхолота Elite Ti<sup>2</sup> для поиска и ловли рыбы. Опция разделения экрана на сегменты. Идеальное изображение отдельной эхограммы на ярком и контрастном экране.

**Active Imaging– DownScan / 800 кГц**







Engine Integration

SmartSteer MotorGuide®  
Xi5 trolling motor control

Power-Pole® anchors



Доступные встроенные функции совместной работы и управления периферийными устройствами с помощью сенсорного экрана **Elite Ti2** : двигателями ДВС ( иконки управления Mercury,Suzuki,Evinrude,Yamaha), троллинговыми моторами **MotorGuide**, электро-якорем Power-Pole



Home / Rigging : Helm Master™





Возможность построения и автопрокладки маршрута с помощью C-MAP Easy Routing и Navionics Autorouting



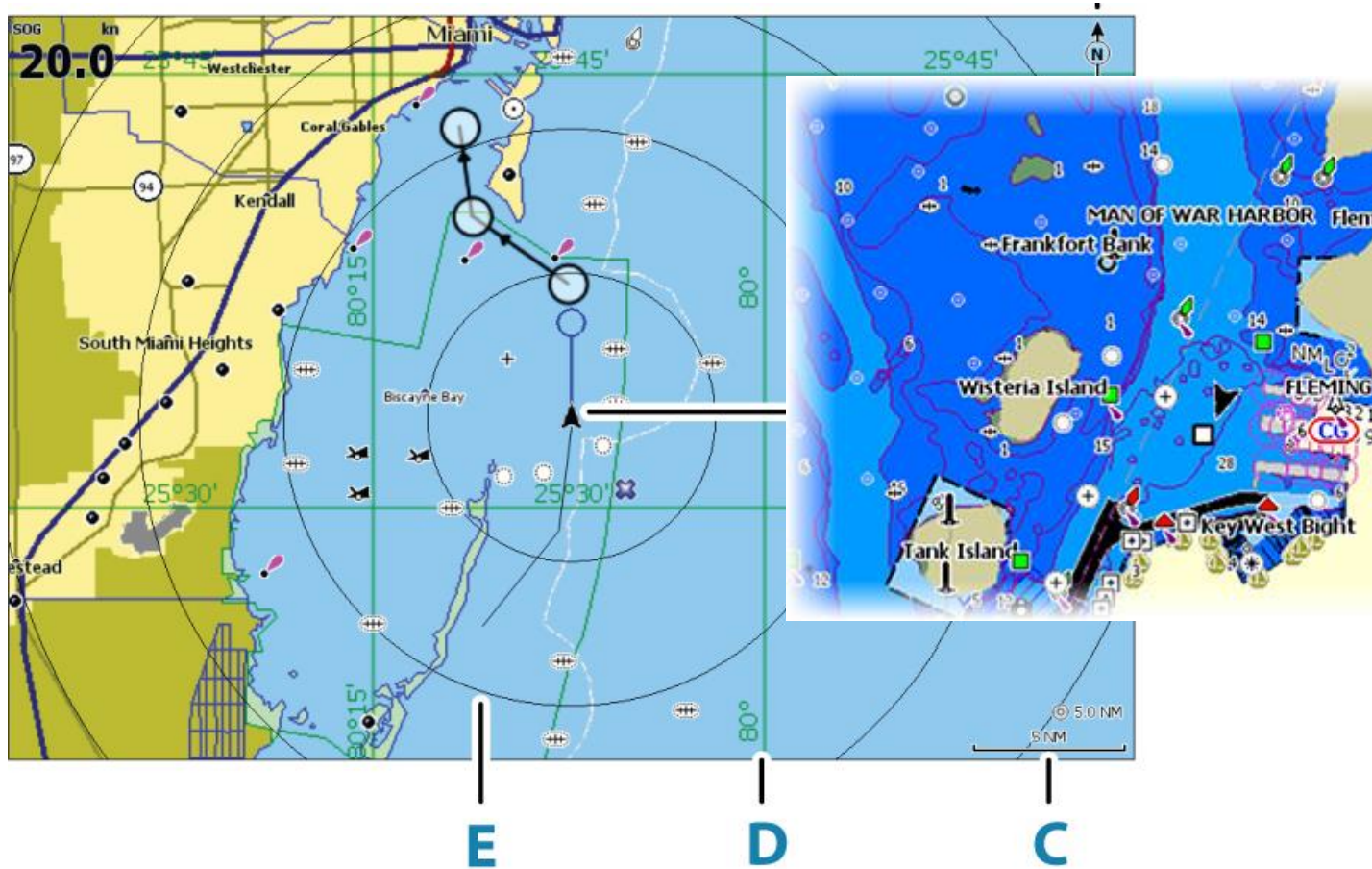
C-MAP Easy Routing



Navionics Autorouting

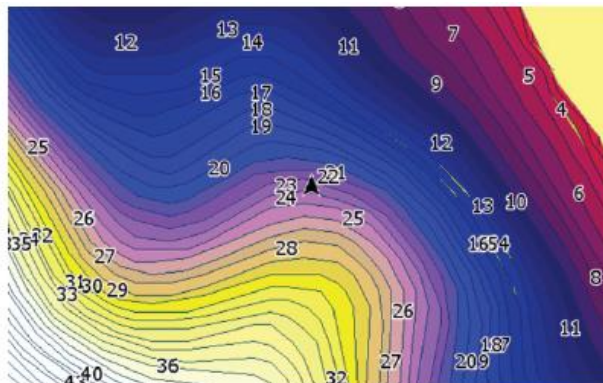
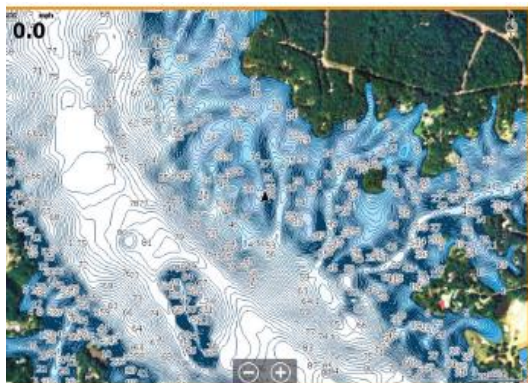








## Precision Contour HD



Карты **Precision Contour HD** обеспечивают дополнительный охват картографией, включая мелкие заводи и далекие ручьи, которые обычно не входят в основные карты. Добавляя новые путевые точки и обмениваясь данными с ресурсом C-MAP Genesis, вы создаёте более точные карты.

Используя новые технологии и возможности **ELITE Ti<sup>2</sup>** создаются более подробные и точные карты недоступных участков. Дополняет рыбалку интересным увлечением.



**ELITE Ti<sup>2</sup>** совместим с картами, созданными авторитетными и престижными разработчиками:

**C-MAP и Navionics.**

Выбирайте необходимые карты нужного региона с точными данными и универсальными возможностями. Получайте удовольствие от возможности лучшего выбора.

**ELITE Ti<sup>2</sup>** имеет слот для установки карты памяти, на которой может быть записана карта. Выбирайте нужный вариант, переключая источник данных.



C-MAP MAX-N+



C-MAP MAX-N

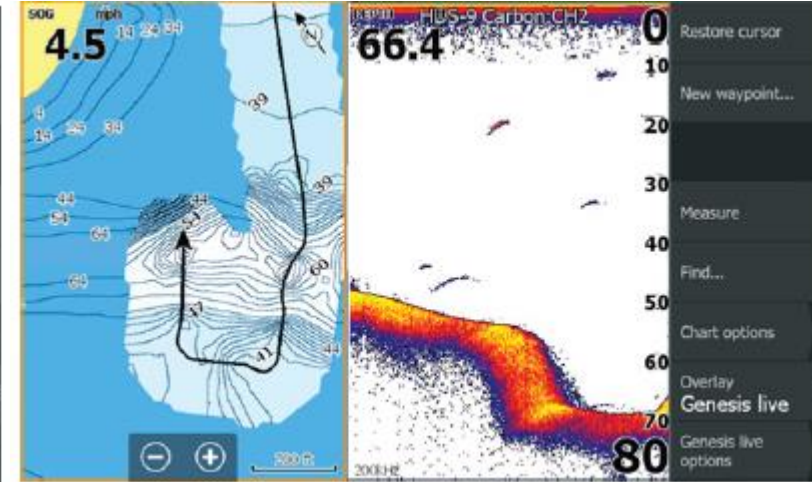
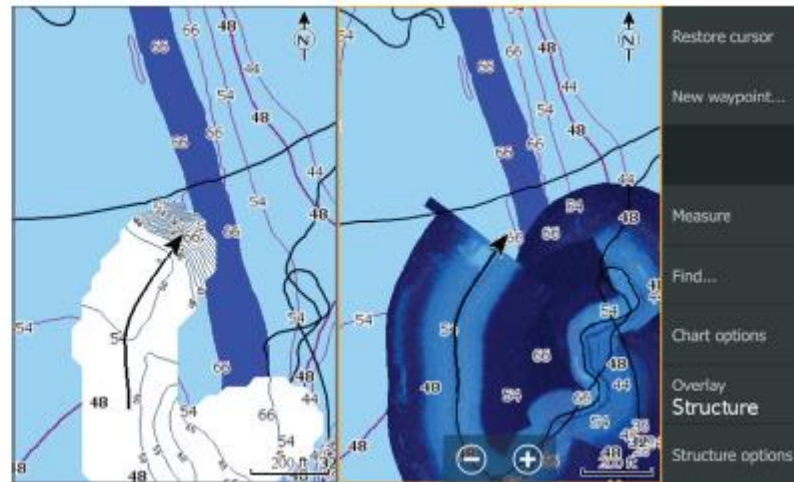


SonarChart™ Live from Navionics

# ELITE Функция **C-MAP Genesis Live**

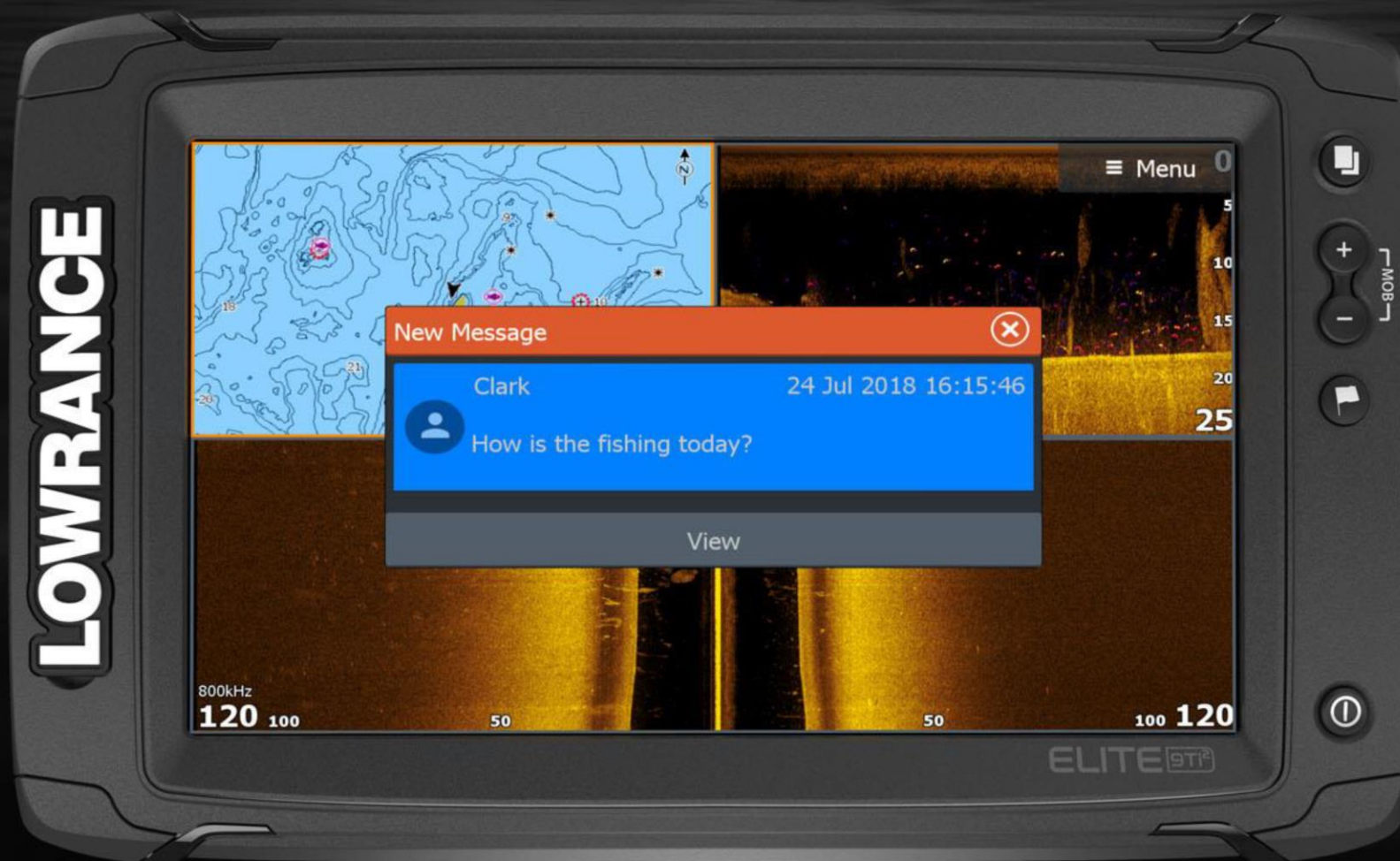
С функцией **C-MAP Genesis Live** Вы можете обновить карту с глубинами своего любимого места рыбалки или создать карту нового участка с шагом всего 15 см в режиме реального времени. Результат виден сразу на экране вашего картплоттера. Быстро и эффективно.

Основное задание этой функции также помочь отобразить области, которые упростят поиск мест, где обычно любит обитать рыба или отметить ямки, отмели, перекаты и т.п. Включая совмещенный экран Genesis Live + StructureMap™ на одной странице, Вы получите возможность одновременно видеть новую карту с изобатами и наложением отображения подводной структуры.

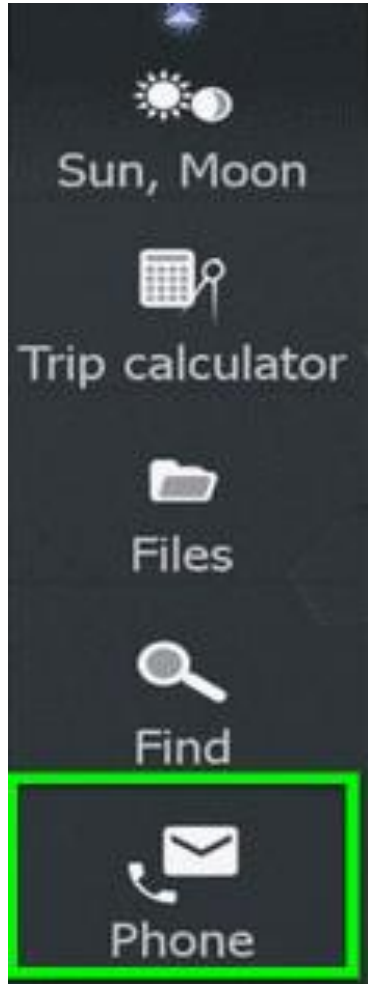




# УВЕДОМЛЕНИЯ О ВЫЗОВАХ И ТЕКСТОВЫХ СООБЩЕНИЯХ



## Уведомления о текстовых сообщениях и звонках



Новая функция позволяет просматривать входящие текстовые сообщения и телефонные звонки на экране **ELITE Ti<sup>2</sup>**.

При этом телефон может находиться в надёжном месте хранения в зоне действия беспроводной сети и не мешать Вашей рыбалке.

Есть отличия в функциональных возможностях разных типов персональных устройств и радиусе действия беспроводных технологий.

Функции	Android	IPhone
Отображение текста входящих сообщений на экране МФД	да	да
Ответ на входящее сообщение или создание сообщения с экрана МФД	да	нет
Создание и использование шаблонов сообщений на экране МФД	да	нет
Просмотр истории сообщений	да	нет
Просмотр журнала тлф звонков	да	да

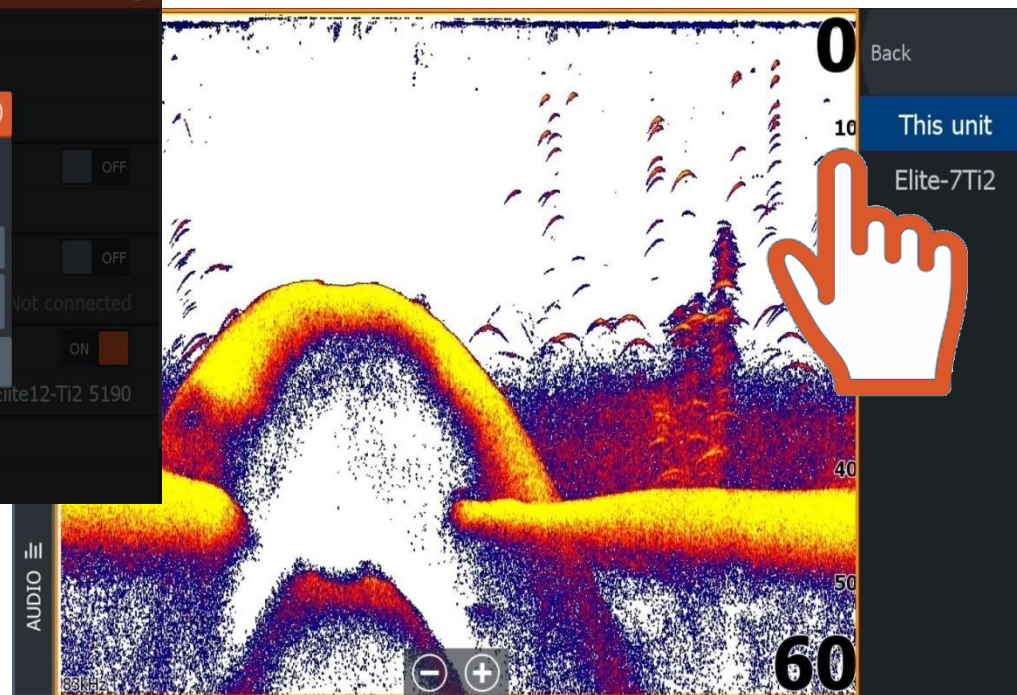
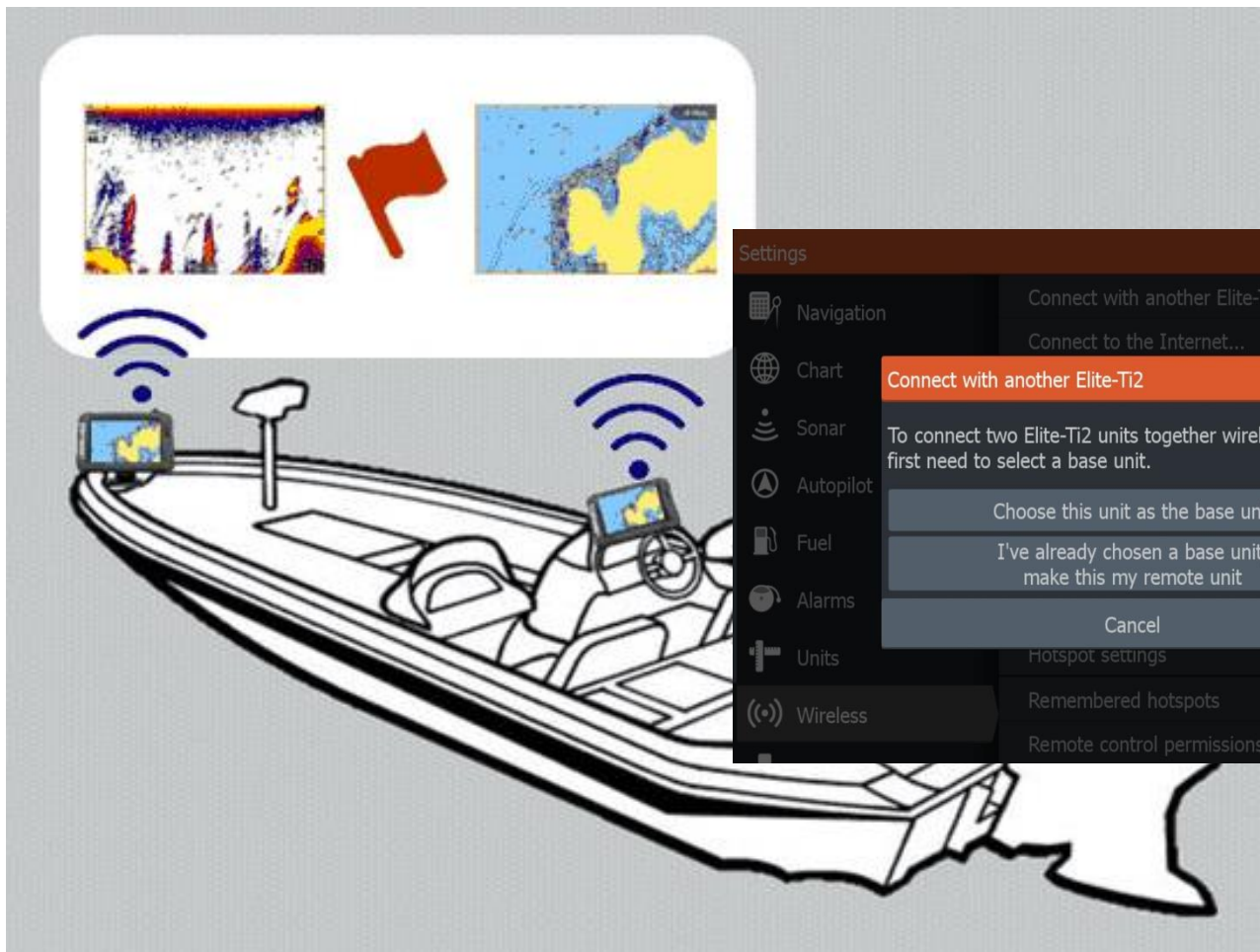


# БЕСПРОВОДНАЯ СЕТЬ



Данные эхолота, карты и путевые точки по беспроводной сети между двумя устройствами

Функция подключения 2-х приборов Elite Ti<sup>2</sup> по беспроводной сети обеспечивает:  
 обмен данными о путевых точках и маршрутах,  
 данными эхолота и картографии.  
 Больше не требуется никаких проводов. Простое  
 соединение экономит ваше время и средства.



## NMEA 2000 NETWORK SENSORS

Fluid Level	NMEA 2000 Fluid Level Sensor	Датчик уровня топлива	000-14434-001
Fuel Flow	NMEA 2000 Fuel Flow Sensor	Датчик расхода топлива	000-11517-001
Fuel Data	NMEA 2000 Fuel Data Manager	Датчик топлива универсальный	000-11522-001
Pressure Sensor	NMEA 2000 Pressure Sensor	Датчик давления	000-11523-001
Temp Sensor	NMEA 2000 Temperature Sensor	Датчик температуры	000-11520-001
Thru-Hull Temp	NMEA 2000 Thru-Hull Temperature Sensor	Датчик температуры сквозной	000-11521-001
Speed Sensor	NMEA 2000 Paddlewheel Speed Sensor	Датчик скорости	000-11519-001
Precision-9 Compass	Precision-9 Solid State Compass	Компас	000-12607-001
NAIS-500	NAIS-500 System — Class B AIS with NPSL-500, GPS-500 Antenna	Модуль АИС	000-13963-001
Point-1 Antenna	Point-1 Heading and GPS Sensor	Компас курсовой/ модуль GPS-ГЛОНАСС	000-11047-001
SonicHub2	SonicHub2 Marine Audio Server + Lowrance speakers	Медиа модуль + стерео	000-12301-001
SonicHub2 Module	SonicHub2 Marine Audio Server - Module Only	Медиа модуль	000-12302-001
Speaker Pack	Lowrance 6.5" Marine Speakers	Морские стерео динамики	000-12304-001



## TRANSDUCERS—TRANSOM MOUNT

Transducer	Tilt	Frequency	Compatible Units	Connector	Part Number
Active Imaging 3-in-1	—	Med/High/CHIRP/SideScan/DownScan	HDS LIVE, HDS Carbon, Elite Ti <sup>2</sup>	9-Pin	000-14489-001
Active Imaging 3-in-1 (6-foot cable)	—	Med/High/CHIRP/SideScan/DownScan	HDS LIVE, HDS Carbon, Elite Ti <sup>2</sup>	9-Pin	000-14814-001
Active Imaging 2-in-1	—	SideScan/DownScan	HDS LIVE, HDS Carbon, Elite Ti <sup>2</sup>	9-Pin	000-14490-001
High Speed Skimmer	—	Med/High CHIRP	HDS LIVE, HDS Carbon, Elite Ti <sup>2</sup> , Elite Ti, HOOK <sup>2</sup> 12/7/5*	9-Pin	000-14884-001
High Speed Skimmer	—	Low/High CHIRP	HDS LIVE, HDS Carbon, Elite Ti <sup>2</sup> , Elite Ti, HOOK <sup>2</sup> 12/7/5*	9-Pin	000-14885-001
HDI Skimmer (Lowrance Blue)	—	Med/High CHIRP/DownScan	HDS LIVE, HDS Carbon, Elite-Ti <sup>2</sup> , Elite Ti, HOOK <sup>2</sup> 12/7/5*	9-Pin xSonic	000-12570-001
HDI Skimmer	—	Low/High CHIRP/DownScan	HDS LIVE, HDS Carbon, Elite-Ti <sup>2</sup> , Elite Ti, HOOK <sup>2</sup> 12/7/5*	9-Pin xSonic	000-12569-001

## TRANSDUCERS—THRU HULL

Transducer	Tilt	Frequency	Compatible Units	Connector	Part Number
TotalScan (Stainless steel, single)	—	Low/High CHIRP/ SideScan/DownScan	HDS LIVE, HDS Carbon, Elite Ti <sup>2</sup> , Elite Ti	9-Pin	000-14259-001
TotalScan (Stainless steel, single)	—	Med/High CHIRP SideScan/ DownScan	HDS LIVE, HDS Carbon, Elite Ti <sup>2</sup> , Elite Ti	9-Pin	000-14257-001
Bronze HDI	0	Low/High CHIRP/DownScan	HDS LIVE, HDS Carbon, Elite Ti <sup>2</sup> , Elite Ti	9-Pin	000-13905-001
	12	Low/High CHIRP/DownScan	HDS LIVE, HDS Carbon, Elite Ti <sup>2</sup> , Elite Ti	9-Pin	000-13906-001
	20	Low/High CHIRP/DownScan	HDS LIVE, HDS Carbon, Elite Ti <sup>2</sup> , Elite Ti	9-Pin	000-13907-001

## TRANSDUCERS—TROLLING MOTOR/SHOOT-THRU HULL

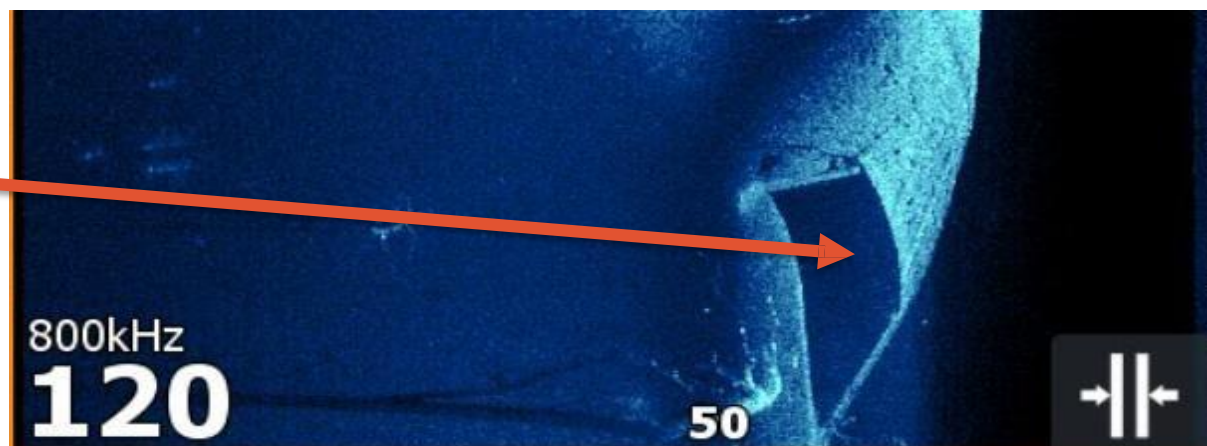
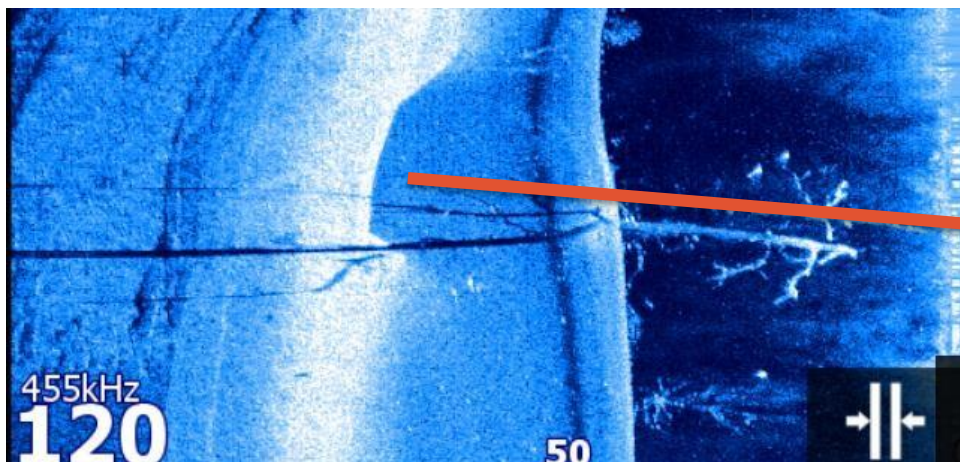
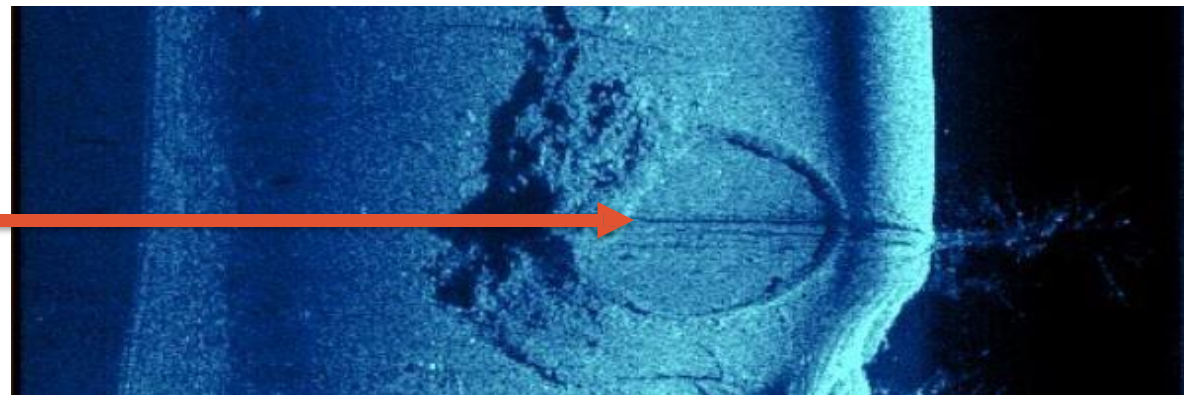
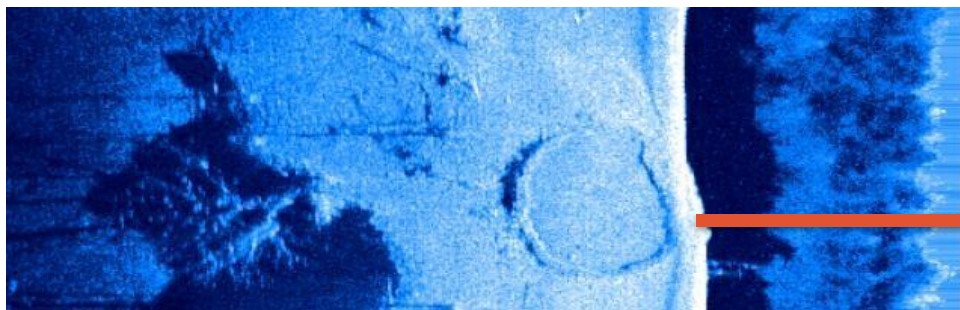
Transducer	Tilt	Frequency	Compatible Units	Connector	Part Number
Pod Shoot-Thru (No Temp)	—	Med/High CHIRP	HDS LIVE, HDS Carbon, Elite-Ti <sup>2</sup> , Elite Ti, HOOK <sup>2</sup> 12/7/5*	9-Pin	000-14886-001
Pod - Trolling Motor**	—	Med/High CHIRP	HDS LIVE, HDS Carbon, Elite-Ti <sup>2</sup> , Elite Ti, HOOK <sup>2</sup> 12/7/5*	9-Pin	000-14888-001
Pod Shoot-Thru (Remote Temp)	—	Med/High CHIRP	HDS LIVE, HDS Carbon, Elite-Ti <sup>2</sup> , Elite Ti, HOOK <sup>2</sup> 12/7/5*	9-Pin	000-14887-001

Функции	ELITE Ti	ELITE Ti <sup>2</sup>
CHIRP sonar	✓	✓
DownScan Imaging™	✓	✓
StructureScan®	✓	✓
Touch-screen (single touch)	✓	✓
Wireless/Bluetooth connectivity	✓	✓
SonicHub2/N2k Audio connectivity	✓	✓
SmartSteer™ Control (Xi5)	✓	✓
Engine/data sensors	✓	✓
Genesis Live	✓	✓
<u>Active Imaging High Resolution SideScan/DownScan</u>		✓
<u>Wireless Networking (Sonar/Charts/Waypoints)</u>		✓
<u>Bluetooth Call/Text Notifications</u>		✓
<u>Detailed Embedded Regional Cartography</u>		✓



ELITE **Ti<sup>2</sup>**

# Active Imaging™



Elite Ti

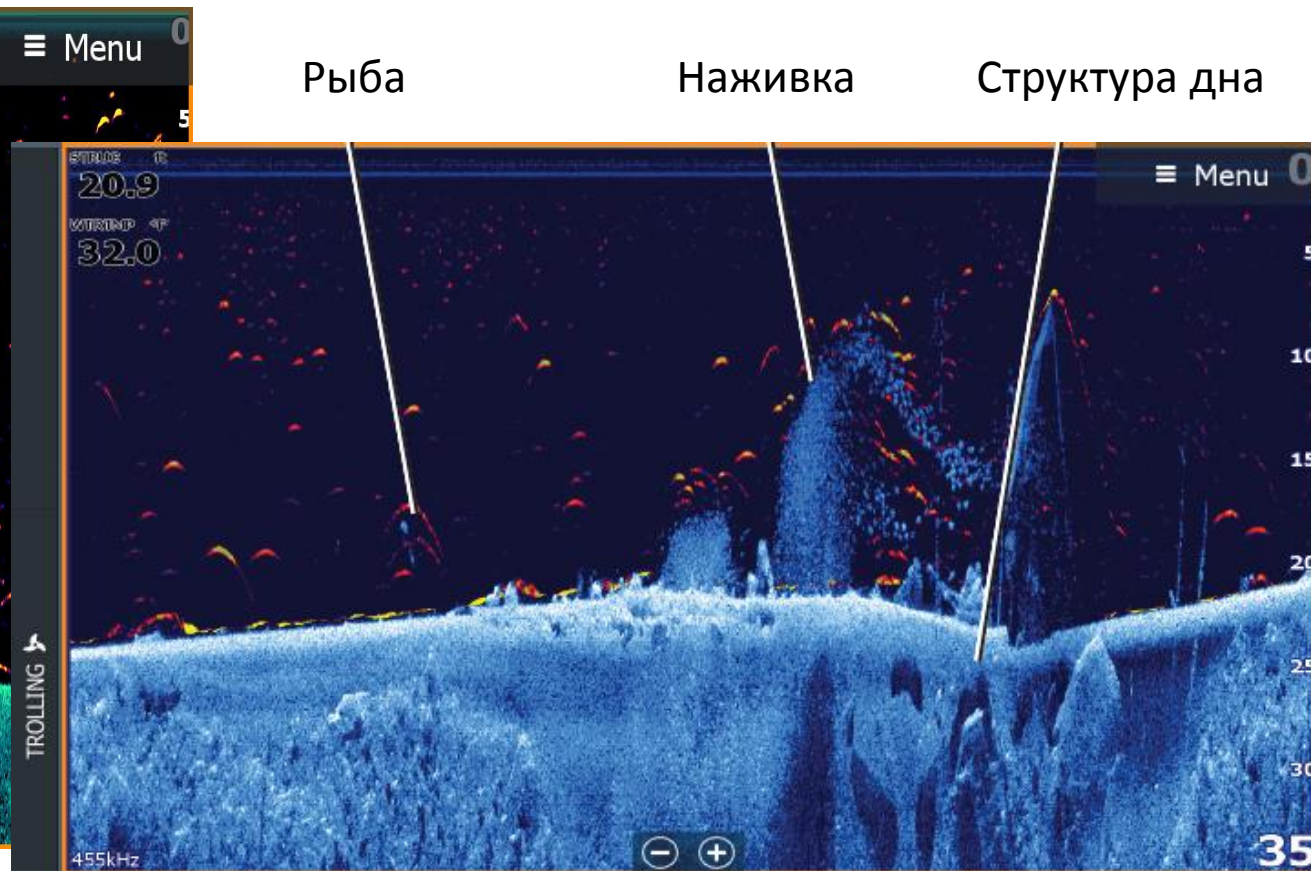
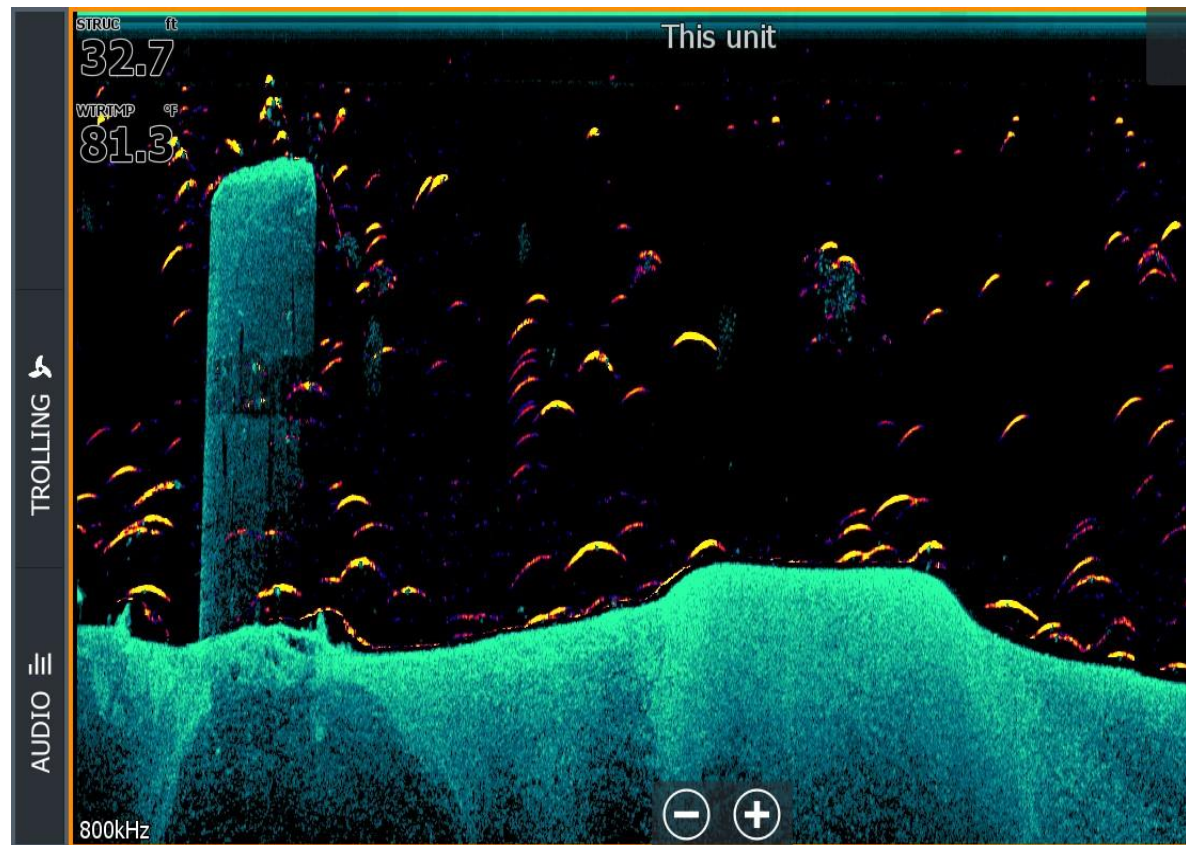
Elite Ti<sup>2</sup>

Работа **ACTIVE IMAGING** на частоте 800 кГц



# FishReveal™ Smart Target View

Эффективная технология FishReveal объединяет и дополняет все преимущества CHIRP и DownScan с Active Imaging. Позволяет чётко отобразить на одном экране все важные элементы эхограммы. Разделяя объекты с максимальным разрешением и отмечая разной цветовой палитрой, указывая важные элементы. Эффективно работает на 455 и 800 кГц.



Рыба

Наживка

Структура дна

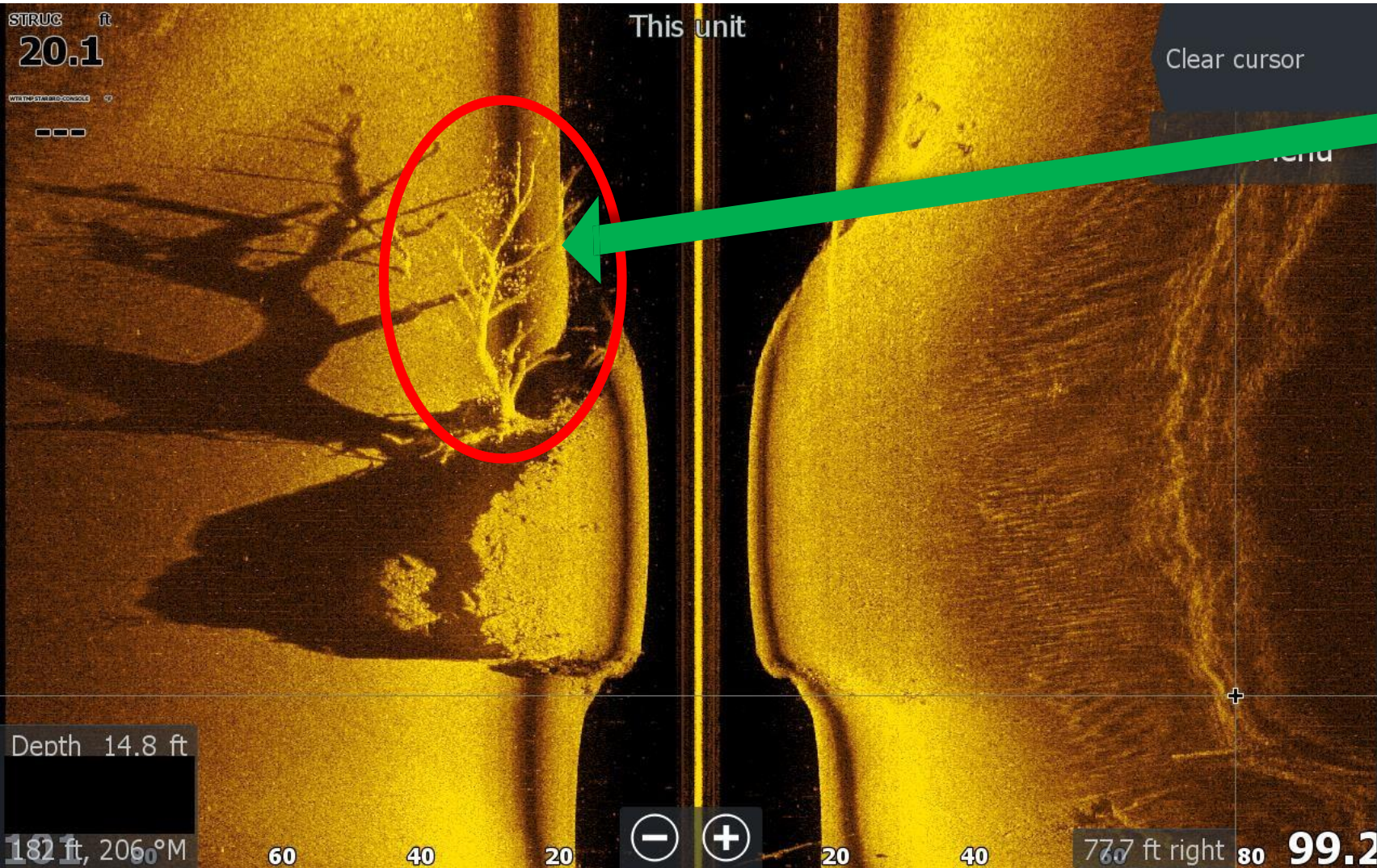
Active Imaging DownScan with FishReveal

*Let's Get Inspired!*

**LOWRANCE**

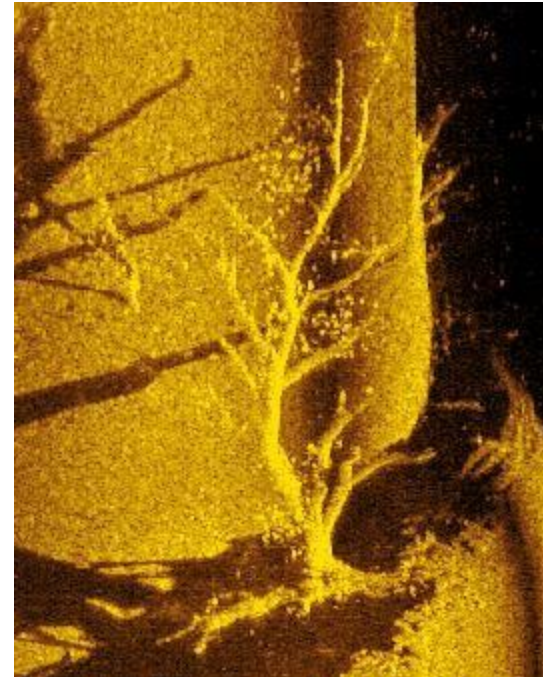


# Active Imaging™



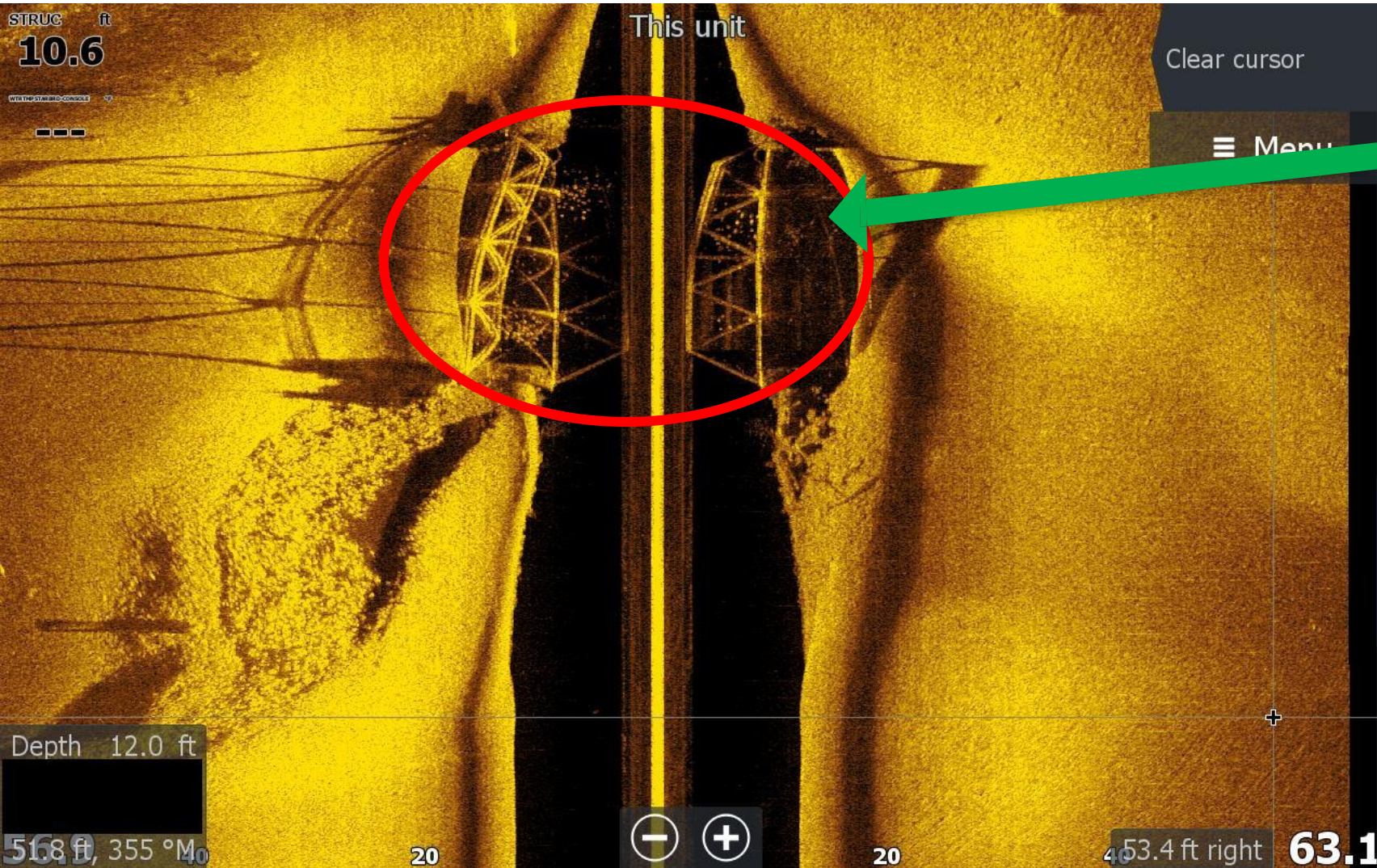
**Active Imaging** отображает стаю рыбы, держащуюся за деревом слева от лодки на глубине 14 футов

**Обратите внимание** на детализацию! Видно каждую рыбу возле веток этого дерева.



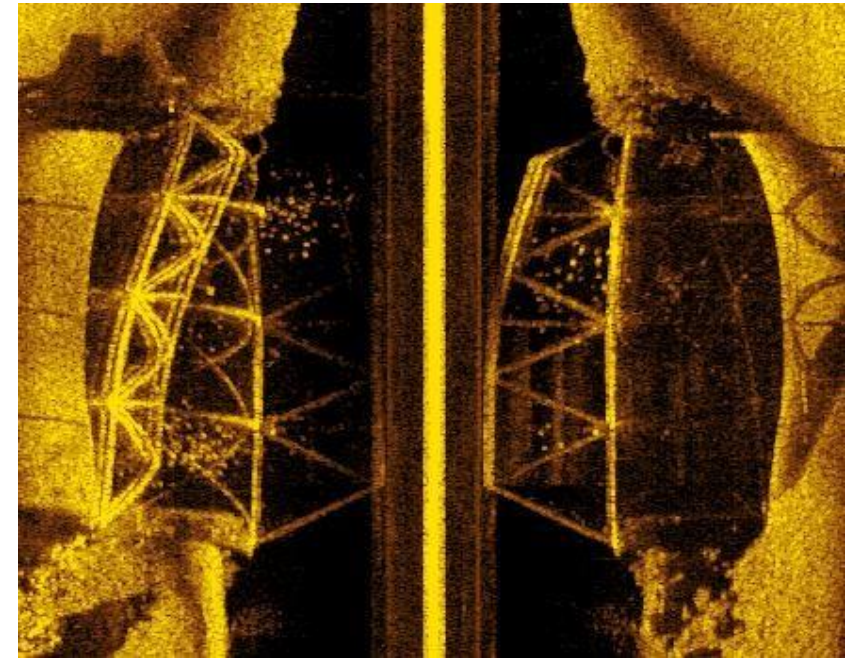


# Active Imaging™



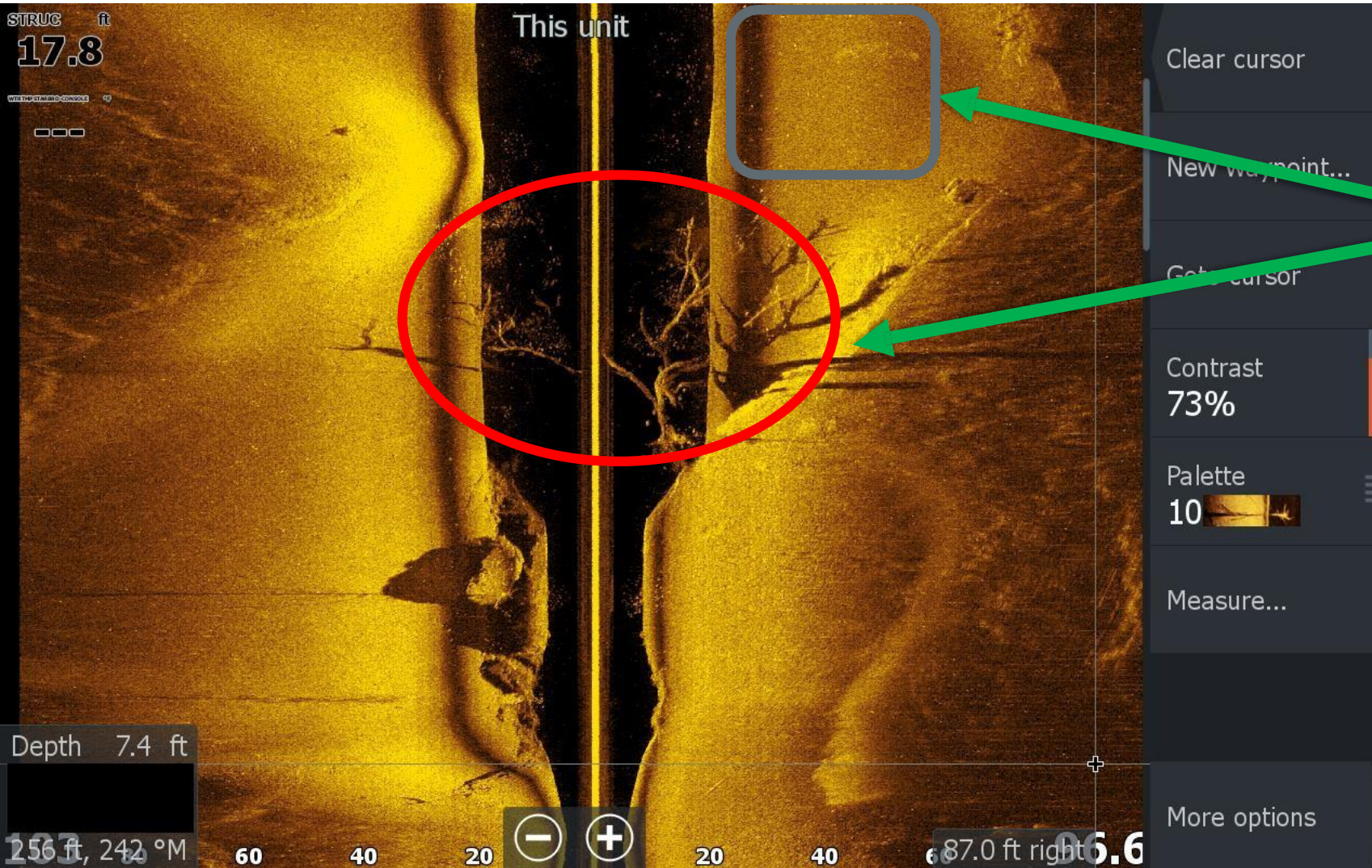
**Active Imaging** чётко отображает рыбу, которая держится за старым мостом

Косяк рыбы заметен со всех сторон конструкции моста



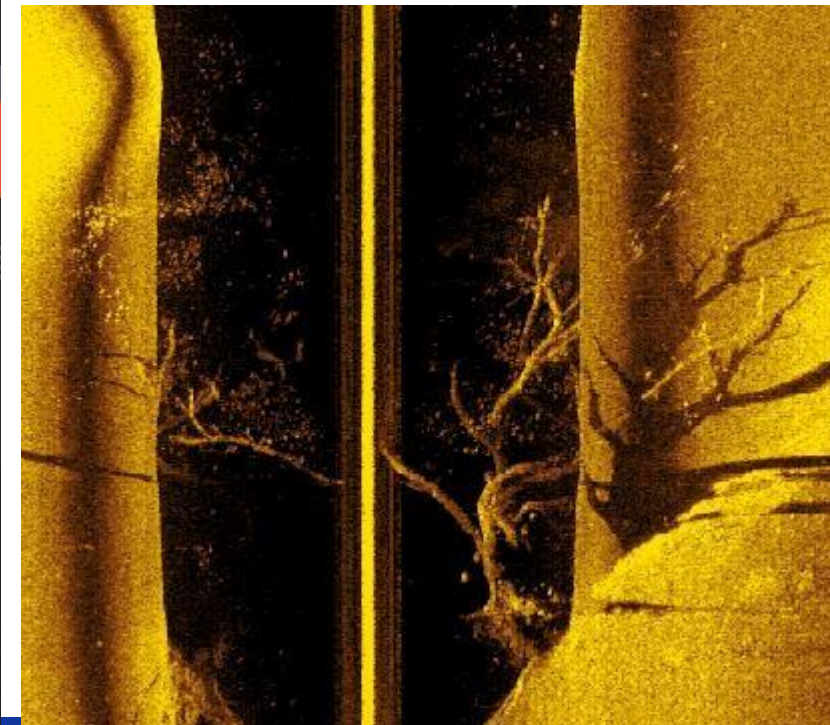


# Active Imaging™



**Active Imaging** чётко отображает:

- дерево и рядом косяк рыбы на глубине 7 футов
- Косяк рыбы за деревом и на мелководье



**LOWRANCE®**

*Let's Get Inspired!*